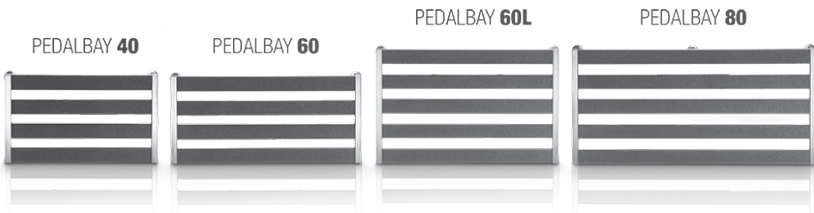




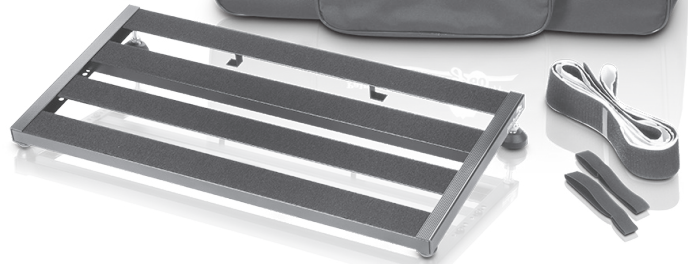
PPEDALBAY 40 / 60 / 60L / 80

LIGHTWEIGHT VARIABLE PEDALBOARD WITH PROTECTIVE SOFTCASE - MANUAL



SAFETY INFORMATION

1. Please read these instructions carefully before you start installation and assembly.
2. Keep all information and instructions in a safe place.
3. Follow the instructions.
4. Observe all safety warnings. Never remove safety warnings or other information from the equipment.
5. Be attentive when setting up the product and protect yourself from injury.
6. A level surface is required, otherwise there is a high risk that it could fall over.
7. This product is intended for indoor use only. Using it outdoors could lead to product failure and personal injury.
8. Do not modify this equipment.
9. Comply with all applicable disposal laws in your country. During disposal of packaging, please separate plastic and paper/cardboard.
10. Plastic bags must be kept out of reach of children.
11. If you have any questions referring to this instruction or any warnings, please contact your local distributor.



MANUFACTURER'S WARRANTY & LIMITATION OF LIABILITY

You can find our current warranty conditions and limitation of liability at: <http://www.adamhall.com/media/shop/downloads/documents/manufacturersdeclarations.pdf>

To request warranty service for a product, please contact Adam Hall GmbH, Daimler Straße 9, 61267 Neu-Anspach / Email Info@adamhall.com / 49 (0) 6081 / 9419-0

PROPER DISPOSAL OF THIS PRODUCT (WASTE ELECTRICAL AND ELECTRONIC EQUIPMENT)

(Valid in the European Union and other European countries with waste separation)
This symbol on the product, or the documents accompanying the product, indicates that this appliance may not be treated as household waste. This is to avoid environmental damage or personal injury due to uncontrolled waste disposal. Please dispose of this product separately from other waste and have it recycled to promote sustainable economic activity.

INTRODUCTION

Universal aluminium Pedalboard for the storage of all commercially available floor effects. The cross bars as well as the height and the tilt of the Pedalboard can be individually adjusted. The cross bars are already covered with Velcro (fleece), a sufficient amount of hook strap is also included. Power supplies and similar peripheral devices can be mounted below the board. For this the Pedalboard features 4 practical hooks on the underside. 2 Elastic bands are supplied - making fixation easy!

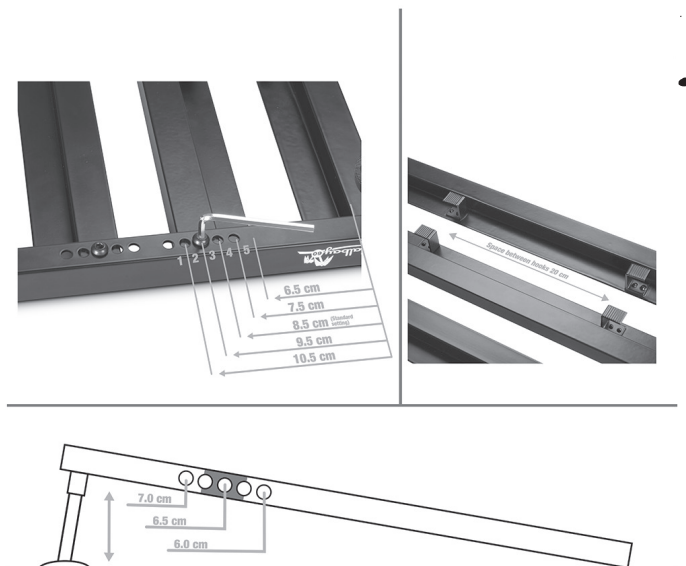
This set also features a high-quality padded softcase with an accessory compartment and a shoulder strap.

FEATURES

- Extremely robust
- Lightweight aluminium construction
- Adjustable feet/height
- Variable crossbars
- Preinstalled velcro
- Padded softcase

SPECIFICATIONS

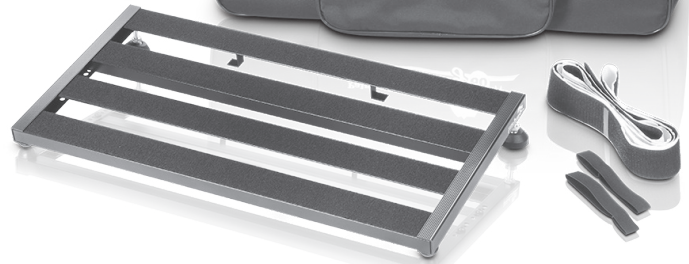
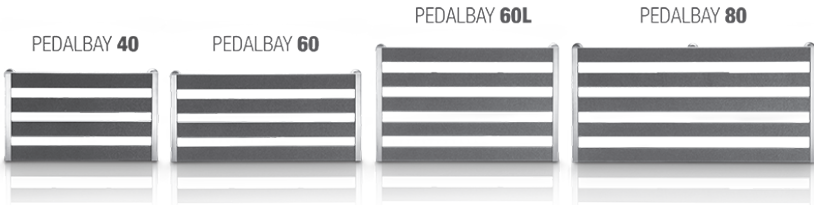
*Model name:	PPEDALBAY40	PPEDALBAY60	PPEDALBAY60L	PPEDALBAY80
*Product type	Pedalboard	Pedalboard	Pedalboard	Pedalboard
Material	aluminium	aluminium	aluminium	aluminium
Surface	powder coated	powder coated	powder coated	powder coated
Width of the Cross Bars	50 mm	50 mm	50 mm	50 mm
Width	450 mm	605 mm	600 mm	800 mm
Height	70 - 85 mm	70 - 85 mm	70 - 85 mm	70 - 85 mm
Depth	305 mm	305 mm	390 mm	390 mm
Weight	3.83 kg	4.206 kg	5.15 kg	6.88 kg
Accessories (included)	allen key, approx. 2.5m hook tape, soft carrying case with shoulder strap, 2x black elastic bands	allen key, approx. 3m hook tape, soft carrying case with shoulder strap, 2x black elastic bands	allen key, approx. 3.5m hook tape, soft carrying case with shoulder strap, 2x black elastic bands	allen key, approx. 5m hook tape, soft carrying case with shoulder strap, 2x black elastic bands
Features	adjustable cross bars, height-adjustable	adjustable cross bars, height-adjustable	adjustable cross bars, height-adjustable	adjustable cross bars, height-adjustable





PPEDALBAY 40 / 60 / 60L / 80

VARIABLES PEDALBOARD MIT GEPOLSTERTER TRAGETASCHE - HANDBUCH



SICHERHEITSHINWEISE

1. Bitte lesen Sie diese Bedienungsanleitung sorgfältig, bevor Sie mit der Montage und dem Aufbau beginnen.
2. Bewahren Sie alle Informationen und Anleitungen an einem sicheren Ort auf.
3. Folgen Sie den Anleitungen.
4. Beachten Sie stets alle Sicherheitshinweise. Entfernen Sie niemals Sicherheitshinweise oder andere Informationen von dem Produkt.
5. Seien Sie beim Aufbauen des Produkts aufmerksam und schützen sich vor Verletzungen.
6. Sorgen Sie dafür, dass das Produkt auf ebenem Untergrund steht, da ansonsten erhöhte Kippgefahr besteht.
7. Dieses Produkt ist ausschließlich für den Einsatz in Innenräumen bestimmt. Der Einsatz im Außenbereich kann zu Schäden am Produkt und zu Personenschäden führen.
8. Nehmen Sie keine Veränderungen an diesem Produkt vor.
9. Beachten Sie bei der Entsorgung die in Ihrem Land geltenden Gesetze. Trennen Sie bei der Entsorgung bitte Kunststoff und Papier bzw. Kartonagen voneinander.
10. Kunststoffbeutel müssen außer Reichweite von Kindern aufbewahrt werden.
11. Falls Sie Fragen zu dieser Anleitung oder zu den Sicherheitshinweisen haben, wenden Sie sich bitte an Ihren Fachhändler/Vertrieb.

HERSTELLERGARANTIE & HAFTUNGSBESCHRÄNKUNG

Unsere aktuellen Garantiebedingungen und Haftungsbeschränkung finden Sie unter: <http://www.adamhall.com/media/shop/downloads/documents/manufacturersdeclarations.pdf>

Im Service Fall wenden Sie sich bitte an Adam Hall GmbH, Daimlerstraße 9, 61267 Neu Anspach / E-Mail Info@adamhall.com / +49 (0)6081 / 9419-0



KORREKTE ENTSORGUNG DIESES PRODUKTS

(Gültig in der Europäischen Union und anderen europäischen Ländern mit Mülltrennung)
Dieses Symbol auf dem Produkt oder dazugehörigen Dokumenten weist darauf hin, dass das Gerät am Ende der Produktlebenszeit nicht zusammen mit dem normalen Hausmüll entsorgt werden darf, um Umwelt- oder Personenschäden durch unkontrollierte Abfallentsorgung zu vermeiden. Bitte entsorgen Sie dieses Produkt getrennt von anderen Abfällen und führen es zur Förderung nachhaltiger Wirtschaftskreisläufe dem Recycling zu. Als Privatkunde erhalten Sie Informationen zu umweltfreundlichen Entsorgungsmöglichkeiten über den Händler, bei dem das Produkt erworben wurde, oder über die entsprechenden regionalen Behörden. Als gewerblicher Nutzer kontaktieren Sie bitte Ihren Lieferanten und prüfen die ggf. vertraglich vereinbarten Konditionen zur Entsorgung der Geräte. Dieses Produkt darf nicht zusammen mit anderen gewerblichen Abfällen entsorgt werden.

EINFÜHRUNG

Universelles Pedalboard aus Aluminium für die Unterbringung aller handelsüblichen Bodeneffekte. Die Querstreben sowie die Höhe bzw. die Neigung des Pedalboards lassen sich individuell einstellen. Die Querstreben sind bereits mit Klettband (Flausch) bezogen, eine ausreichende Menge Hakenband wird mitgeliefert. Auf der Unterseite bietet das Pedalboard 4 praktische Befestigungshaken an denen mittels der im Lieferumfang enthaltenen Gummizüge die einfache Unterbringung von Peripheriegeräten, wie zum Beispiel ein Netzteil, sichergestellt ist.

Mit im Set enthalten ist auch ein hochwertiges gepolstertes Softcase mit Zubehörfach und Schultertragegurt.

FEATURES

- Extrem robust
- Leichte Aluminium-Konstruktion
- Höhenverstellbare Füße
- Variable Querstreben
- Inklusive Klettband (vormontiert)
- Gepolsterte Tragetasche

SPEZIFIKATIONEN

Modellbezeichnung:	PPEDALBAY40	PPEDALBAY60	PPEDALBAY60L	PPEDALBAY80
Produktart	Pedalboard	Pedalboard	Pedalboard	Pedalboard
Material	Aluminium	Aluminium	Aluminium	Aluminium
Oberfläche	pulverbeschichtet	pulverbeschichtet	pulverbeschichtet	pulverbeschichtet
Breite Querstreben	50 mm	50 mm	50 mm	50 mm
Breite	450 mm	605 mm	600 mm	800 mm
Höhe	70 - 85 mm	70 - 85 mm	70 - 85 mm	70 - 85 mm
Tiefe	305 mm	305 mm	390 mm	390 mm
Gewicht	3.83 kg	4.206 kg	5.15 kg	6.88 kg
Zubehör (im Lieferumfang)	Inbusschlüssel, ca. 2,5m Hakenband, gepolsterte Tragetasche mit Schultergurt, 2x schwarze Gummizüge	Inbusschlüssel, ca. 3m Hakenband, gepolsterte Tragetasche mit Schultergurt, 2x schwarze Gummizüge	Inbusschlüssel, ca. 3,5m Hakenband, gepolsterte Tragetasche mit Schultergurt, 2x schwarze Gummizüge	Inbusschlüssel, ca. 5m Hakenband, gepolsterte Tragetasche mit Schultergurt, 2x schwarze Gummizüge
Features	verstellbare Querstreben, höhenverstellbar	verstellbare Querstreben, höhenverstellbar	verstellbare Querstreben, höhenverstellbar	verstellbare Querstreben, höhenverstellbar

