

VERPACKUNG:
 1. Verpackungen können über die üblichen Entsorgungswege dem Wertstoffkreislauf zugeführt werden.

2. Bitte trennen Sie die Verpackung entsprechend der Entsorgungsgesetze und Wertstoffverordnungen in Ihrem Land.

GERÄT:
 1. Dieses Gerät unterliegt der europäischen Richtlinie für Elektro- und Elektronik-Altgeräte in der jeweils geltenden aktuellen Fassung. WEEE-Richtlinie Waste Electrical and Electronic Equipment. Altgeräte gehören nicht in den Hausmüll. Das Altgerät muss über einen zugelassenen Entsorgungsbetrieb oder eine kommunale Entsorgungseinrichtung entsorgt werden. Bitte beachten Sie geltende Vorschriften in Ihrem Land!

2. Beachten Sie alle in Ihrem Land geltenden Entsorgungsgesetze.

3. Als Privatkunde erhalten Sie Informationen zu umweltfreundlichen Entsorgungsmöglichkeiten über den Händler, bei dem das Produkt erworben wurde, oder über die entsprechenden regionalen Behörden.

BATTERIEN UND AKKUS:
 1. Batterien und Akkus gehören nicht in den Hausmüll. Batterien und Akkus müssen über einen zugelassenen Entsorgungsbetrieb oder eine kommunale Entsorgungseinrichtung entsorgt werden.

2. Beachten Sie alle in Ihrem Land geltenden Entsorgungsgesetze und Vorschriften.

3. Als Privatkunde erhalten Sie Informationen zu umweltfreundlichen Entsorgungsmöglichkeiten über den Händler, bei dem das Produkt erworben wurde, oder über die entsprechenden regionalen Behörden.

4. Geräte mit Batterien oder Akkus, die nicht durch den Benutzer entfernt werden können, müssen an einer Sammelstelle für Elektrogeräte abgegeben werden.

HERSTELLERERKLÄRUNGEN
 Herstellergarantie & Haftungsbeschränkung
 Adam Hall GmbH
 Adam-Hall-Str. 1
 D-51267 Neu-Anspach
 E-Mail: Info@adamhall.com / +49 (0)6081 / 9419-0.

Unsere aktuellen Garantiebedingungen und Haftungsbeschränkung finden Sie unter:
https://cdn-shop.adamhall.com/media/pdf/Manufacturers-Declarations-PALMER_DF_EN_ES_FR.pdf

Im Servicefall wenden Sie sich an Ihren Vertriebspartner.

CE-Konformität
 Hiermit erklärt die Adam Hall GmbH, dass dieses Produkt folgender Richtlinie entspricht (soweit zutreffend):
 Niederspannungsrichtlinie (2014/35/EU)
 EMV-Richtlinie (2014/30/EU)
 RoHS (2011/65/EU)
 RED (2014/53/EU)

CE-Konformitätserklärung
 Konformitätserklärungen für Produkte, die der LVD, EMC, RoHS-Richtlinie unterliegen, können unter info@adamhall.com angefragt werden. Konformitätserklärungen für Produkte, die der RED-Richtlinie unterliegen, können unter www.adamhall.com/compliance/ heruntergeladen werden.

BESTIMMUNGSGEHÄSSER GEBRAUCH
 Bei dem Produkt handelt es sich um ein Gerät für die Veranstaltungstechnik, sowie Studio, TV und Broadcast!
 Das Produkt ist für den professionellen Einsatz im Bereich der Veranstaltungstechnik, sowie Studio, TV und Broadcast entwickelt worden und ist nicht für die Verwendung in Haushalten geeignet!

Weiterhin ist dieses Produkt nur für qualifizierte Benutzer mit Fachkenntnissen im Umgang mit Veranstaltungstechnik, sowie Studio, TV und Broadcast vorgesehen!

Die Benutzung des Produkts außerhalb der spezifizierten technischen Daten und Betriebsbedingungen gilt als nicht bestimmungsgemäß!

Haftung für Schäden und Drittschäden an Personen und Sachen durch nicht bestimmungsgemäßen Gebrauch ist ausgeschlossen!

Das Produkt ist nicht geeignet für:
 ► Personen (einschließlich Kinder) mit eingeschränkten körperlichen, sensorischen oder geistigen Fähigkeiten oder mangelnder Erfahrung und Kenntnis.
 ► Kinder (Kinder müssen angewiesen werden, nicht mit dem Gerät zu spielen).

SICHERHEITSHINWEISE - ZUM GEBRAUCH IM TROCKENEN INNENBEREICH
 1. Lesen Sie diese Anleitung bitte sorgfältig durch.
 2. Bewahren Sie alle Informationen und Anleitungen an einem sicheren Ort auf.
 3. Befolgen Sie die Anweisungen.
 4. Verwenden Sie das Gerät nur in der dafür vorgesehenen Art und Weise.
 5. Öffnen Sie das Gerät nicht und verändern Sie es nicht.

ERSTICKUNGSGEFAHRI VON KINDERN FERNHALTEN! DAS PRODUKT ENTHÄLT VERSCHLUCKBARE KLEINTEILE UND VERSCHLUCKBARES VERPACKUNGSMATERIAL! KUNSTSTOFFBEUTEL MÜSSEN AUSSERREICHWEITE VON KINDERN AUFBEWAHRT WERDEN!

HINWEIS: Starke Magnetfelder können Brummen verursachen. Positionieren Sie die Line Isolation Box daher nicht in der Nähe von starken Magnetfeldern (z.B. Netztrafo).



DRUCKFEHLER UND IRRTÜMER, SOWIE TECHNISCHE ODER SONSTIGE ÄNDERUNGEN SIND VORBEHALTEN!

SUBJECT TO MISPRINTS AND ERRORS, AS WELL AS TECHNICAL OR OTHER MODIFICATIONS!

PACKAGING:
 1. Packaging can be fed into the reusable material cycle using the usual disposal methods.
 2. Please separate the packaging in accordance with disposal laws and recycling regulations in your country.

2. Bitte trennen Sie die Verpackung entsprechend der Entsorgungsgesetze und Wertstoffverordnungen in Ihrem Land.

DEVICE:
 1. This device is subject to the European Waste Electrical and Electronic Equipment Directive in the currently valid version. WEEE Waste Electrical and Electronic Equipment Directive. Old appliances do not belong in household waste. The old device must be disposed of via an approved disposal company or a municipal disposal facility. Please observe the applicable regulations in your country!
 2. Observe all disposal laws applicable in your country.
 3. As a private customer, you can obtain information on environmentally friendly disposal options from the seller of the product or the appropriate regional authorities.

2. Beachten Sie alle in Ihrem Land geltenden Entsorgungsgesetze.

3. Als Privatkunde erhalten Sie Informationen zu umweltfreundlichen Entsorgungsmöglichkeiten über den Händler, bei dem das Produkt erworben wurde, oder über die entsprechenden regionalen Behörden.

BATTERIES:
 1. Batteries should not be disposed of in household waste. Batteries and rechargeable batteries must be disposed of via an approved disposal company or a municipal disposal facility.
 2. Observe all disposal laws applicable in your country.
 3. As a private customer, you can obtain information on environmentally friendly disposal options from the seller of the product or through the relevant regional authorities.
 4. Devices with batteries that cannot be removed by the user must be taken to a collection point for electrical appliances.

2. Beachten Sie alle in Ihrem Land geltenden Entsorgungsgesetze und Vorschriften.

3. Als Privatkunde erhalten Sie Informationen zu umweltfreundlichen Entsorgungsmöglichkeiten über den Händler, bei dem das Produkt erworben wurde, oder über die entsprechenden regionalen Behörden.

4. Geräte mit Batterien oder Akkus, die nicht durch den Benutzer entfernt werden können, müssen an einer Sammelstelle für Elektrogeräte abgegeben werden.

CE conformity
 Adam Hall GmbH hereby confirm that this product meets the following guidelines (where applicable):
 Low-Voltage Directive (2014/35/EU)
 EMC Directive (2014/30/EU)
 RoHS (2011/65/EU)
 RED (2014/53/EU)

EC Declaration of Conformity
 Declarations of conformity for products that are subject to the LVD, EMC, RoHS Directives, can be requested at info@adamhall.com. Declarations of conformity for products that are subject to the RED Directive can be downloaded at www.adamhall.com/compliance/.

EC Declaration of Conformity
 Declarations of conformity for products that are subject to the LVD, EMC, RoHS Directives, can be requested at info@adamhall.com. Declarations of conformity for products that are subject to the RED Directive can be downloaded at www.adamhall.com/compliance/.

FCC STATEMENT
 This device complies with Part 15 of the FCC Rules. Operation is subject to the following two conditions:
 (1) This device may not cause harmful interference, and
 (2) This device must accept any interference received, including interference that may cause undesired operation

UKCA - Conformity
 Hereby, Adam Hall Ltd. declares that this product meets the following guidelines (where applicable)
 Electrical Equipment (Safety) Regulations 2016
 Electromagnetic Compatibility Regulations 2016 (SI 2016/1091)
 The Restriction of the Use of Certain Hazardous Substances in Electrical and Electronic Equipment Regulation 2012 (SI 2012/3032) Radio Equipment Regulations 2017 (SI 2016/2015)

Adam Hall Ltd. | The Seedbed Bus, Centre | SS3 9QY Essex | UK

UKCA - Declaration of Conformity
 Products that are subject to Electrical Equipment(Safety) Regulation 2016, EMC Regulation 2016 or RoHS Regulation can be requested at info@adamhall.com.

Products that are subject to the Radio Equipments Regulations 2017 (SI2017/1206) can be downloaded from www.adamhall.com/compliance/.

INTENDED USE
 This product is a device for event technology, as well as studio, TV and broadcast! This product has been developed for professional use in the field of event technology, studio, TV and broadcast. It is not suitable for household use!

Furthermore, this product is only intended for qualified users with specialist knowledge of event technology, as well as studio, TV and broadcast!

Use of the product outside the specified technical data and operating conditions is considered inappropriate!

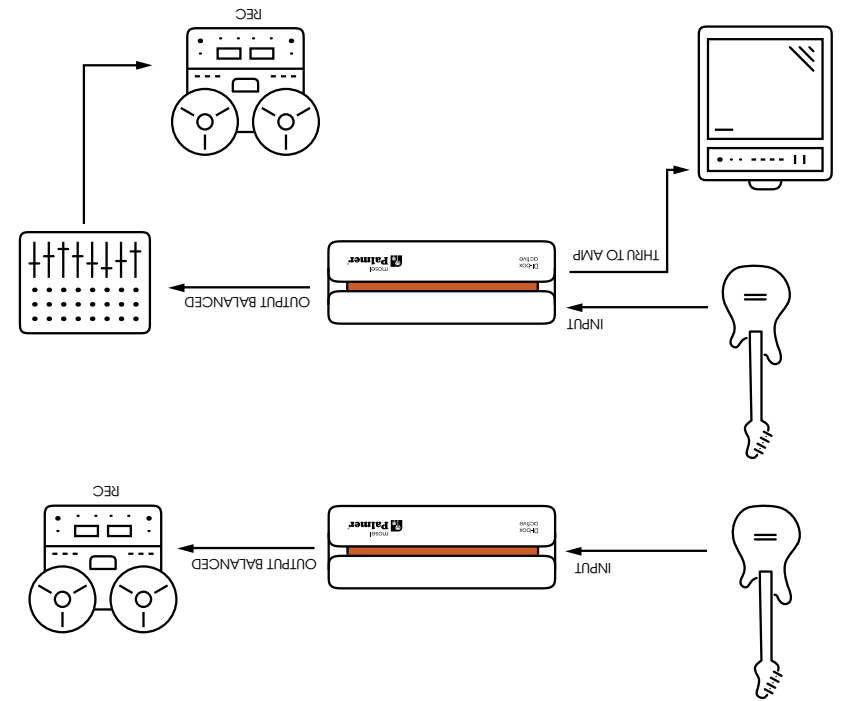
Liability for damage and third-party damage to persons and property due to inappropriate use is excluded!

THIS PRODUCT IS NOT SUITABLE FOR:
 ► Persons (including children) with limited physical, sensory or mental abilities or lack of experience and knowledge.
 ► Children (children must be instructed not to play with the device).

SAFETY INSTRUCTIONS - FOR USE IN DRY INDOOR AREAS
 1. Please read these instructions carefully.
 2. Keep all information and instructions in a safe place.
 3. Follow the instructions.
 4. Use the device in the prescribed manner only.
 5. Do not open the device and do not perform any modifications.

CHOKING HAZARD! KEEP OUT OF THE REACH OF CHILDREN! THE PRODUCT CONTAINS SMALL PARTS AND PACKAGING MATERIAL THAT CAN BE SWALLOWED! PLASTIC BAGS MUST BE KEPT OUT OF THE REACH OF CHILDREN!

PLEASE NOTE: Strong magnetic fields can cause humming. Therefore, do not position the Line Isolation Box near strong magnetic fields (e.g. mains transformer).



SCAN THE CODE



TO READ THE MANUAL



mosel
DI box active

**IMBALLAGGIO:**

- Gli imballaggi possono essere riciclati tramite i consueti canali di smaltimento.
- Separare l'imballaggio in conformità alle leggi sullo smaltimento e ai regolamenti sui materiali riciclabili in vigore nel proprio Paese.

**DISPOSITIVO:**

1. Il presente dispositivo è soggetto alla direttiva europea sui Rifiuti di Apparecchio ture Elettriche ed Elettroniche nella versione aggiornata vigente, Direttiva RAEE - Rifiuti di Apparecchio Elettriche ed Elettroniche. I dispositivi usati non devono essere smaltiti con i rifiuti domestici. Il dispositivo usato deve essere smaltito tramite un'azienda di smaltimento autorizzata o presso un centro di smaltimento comunale. Vi preghiamo di rispettare le normative in vigore nel Paese di installazione.

2. Rispettare le leggi e i regolamenti sullo smaltimento in vigore nel Paese di installazione.

3. I clienti privati possono richiedere informazioni sulle possibilità di smaltimento ecosostenibile al rivenditore presso il quale è stato acquistato il prodotto o presso le autorità regionali competenti.

**BATTERIE E PILE:**

1. Le batterie e le pile non devono essere smaltite con i rifiuti domestici. Le batterie e le pile devono essere smaltite presso un'azienda di smaltimento autorizzata presso un centro di smaltimento comunale.

2. Rispettare le leggi e i regolamenti sullo smaltimento in vigore nel proprio Paese.

3. I clienti privati possono richiedere informazioni sulle possibilità di smaltimento ecosostenibile al rivenditore presso il quale è stato acquistato il prodotto o presso le autorità regionali competenti.

4. I dispositivi dotati di batterie o pile che non possono essere rimosse dall'utente devono essere portati presso un punto di raccolta per dispositivi elettrici.

DICHIARAZIONI DEL PRODUTTORE

Garanzia del produttore e limitazione di responsabilità

Adam Hall GmbH
Adam-Hall-Str. 1
D-61267 Neu-Anspach
E-mail: info@adamhall.com / +49 (0)6081 / 9419-0.

Le nostre attuali condizioni di garanzia e la limitazione di responsabilità sono consultabili alla pagina:

https://cdn-shop.adamhall.com/media/pdf/Manufacturers-Declarations-PALM-ER_DE_EN_ES_FR.pdf

Per assistenza, rivolgersi al proprio distributore di fiducia.

**Conformità CE**

Con la presente Adam Hall GmbH dichiara che questo prodotto soddisfa le seguenti direttive (ove pertinenti):
Direttiva Bassa tensione (2014/35/UE)
Direttiva CEM (2014/30/UE)
RoHS (2011/65/UE)
RED (2014/53/UE)

Dichiarazione di conformità UE

Le dichiarazioni di conformità per prodotti che sono soggetti alle direttive Bassa tensione, CEM, RoHS, possono essere richieste all'indirizzo info@adamhall.com. Le dichiarazioni di conformità per i prodotti soggetti alla direttiva RED possono essere scaricate al link www.adamhall.com/compliance/.

UTILIZZO CONFORME

Il prodotto è un apparecchio di tecnologia per eventi nonché studi di registrazione, TV e broadcast! Il prodotto è stato sviluppato per l'uso professionale negli ambienti della tecnologia per eventi nonché di studi di registrazione, TV e broadcast e non è adatto per l'illuminazione domestica!

Inoltre, questo prodotto è destinato esclusivamente a utenti qualificati con conoscenze specialistiche in materia di tecnologia per eventi, studi di registrazione, TV e broadcast!

L'utilizzo del prodotto al di fuori delle condizioni di esercizio e dei dati tecnici specificati è da considerarsi non conforme all'uso previsto!
Si esclude qualsiasi responsabilità per lesioni e danni materiali diretti e indiretti a seguito di uso non conforme!

Il prodotto non è adatto a:

- Persone (compresi i bambini) con capacità fisiche, sensoriali o psichiche ridotte o non provviste delle necessarie conoscenze ed esperienze.
- Bambini (ai bambini deve essere vietato giocare con il dispositivo).

**INDICAZIONI SULLA SICUREZZA PER L'USO IN AMBIENTI INTERNI ASCIUTTI**

- Leggere attentamente il presente manuale d'uso.
- Conservare tutte le indicazioni e le istruzioni in un luogo sicuro.
- Attenersi alle istruzioni.
- Utilizzare il dispositivo unicamente nelle modalità previste.
- Non aprire né modificare il dispositivo.

PERICOLO DI SOFFOCAMENTO! TENERE LONTANO DALLA PORTATA DEI BAMBINI IL PRODOTTO CONTIENE PICCOLE PARTI E MATERIALE DI IMBALLAGGIO INGERIBILI I SACCHETTI DI PLASTICA DEVONO ESSERE TENUTI FUORI DALLA PORTATA DEI BAMBINI.

NOTA: I campi magnetici intensi possono provocare ronzii. Non posizionare quindi la Line Isolation Box in prossimità di forti campi magnetici (ad es. trasformatore di rete).

**EMBALLAGE :**

- Les emballages peuvent être amenés au circuit de recyclage via les voies de collecte habituelles.
- Veillez séparer l'emballage du produit conformément à la législation et la réglementation sur le recyclage dans votre pays.

**APPAREIL :**

1. Cet appareil est soumis à la directive européenne relative aux déchets d'équipements électriques et électroniques (DEEE) dans sa version actuellement en vigueur. Directive DEEE Waste Electrical and Electronic Equipment. Les appareils usagés ne doivent pas être jetés avec les ordures ménagères. L'appareil usagé doit être éliminé par une entreprise d'élimination des déchets agréée ou par un organisme communal de traitement des déchets. Veillez respecter la réglementation en vigueur dans votre pays !

2. Veillez à respecter la législation relative à l'élimination des déchets en vigueur dans votre pays.

3. En tant que client particulier, vous pouvez vous procurer des informations sur les possibilités d'élimination respectueuses de l'environnement auprès du distributeur auprès duquel le produit a été acheté ou auprès des autorités régionales correspondantes.

**PILES ET BATTERIES :**

1. Les piles et batteries ne doivent pas être jetées avec les ordures ménagères. Les piles et batteries usagées doivent être éliminées par une entreprise d'élimination des déchets agréée ou par un organisme communal de traitement des déchets.

2. Veillez à respecter la législation relative à l'élimination des déchets dans votre pays.

3. En tant que client particulier, vous pouvez obtenir des informations sur les possibilités d'élimination respectueuses de l'environnement par le biais du revendeur chez qui le produit a été acheté ou par l'intermédiaire des autorités régionales correspondante.

4. Les appareils munis de piles ou de batteries qui ne peuvent pas être retirés par l'utilisateur doivent être déposés dans un point de collecte pour appareils électriques.

DÉCLARATIONS DU FABRICANT

Garantie du fabricant et limitation de responsabilité
Adam Hall GmbH
Adam-Hall-Str. 1
D-61267 Neu-Anspach

E-mail : info@adamhall.com / +49 (0)6081 / 9419-0.

Vous trouverez nos conditions de garantie et nos clauses de limitation de responsabilité actuelles sur Internet à l'adresse suivante:
https://cdn-shop.adamhall.com/media/pdf/Manufacturers-Declarations-PALM-ER_DE_EN_ES_FR.pdf

En cas de panne, contactez votre partenaire commercial.

**Conformité CE**

Par la présente, Adam Hall GmbH déclare que ce produit est conforme aux directives suivantes (si applicables): Directive basse tension (2014/35/UE)
Directive CEM (2014/30/UE)
RoHS (2011/65/UE)
RED (2014/53/UE)

Déclaration de conformité CE

Les déclarations de conformité pour les produits qui sont soumis aux directives LVD, EMC, RoHS peuvent être demandées à l'adresse info@adamhall.com
Informaciones de conformidad para los productos sujetos a la directiva RED pueden descargarse en www.adamhall.com/compliance/.

UTILISATION CONFORME

Ce produit est un accessoire destiné à la technique événementielle, aux applications de studio, de télévision et de diffusion. Il a été conçu pour un usage professionnel dans les domaines susmentionnés et ne convient pas à une utilisation domestique !

De plus, ce produit est uniquement destiné aux utilisateurs qualifiés possédant des connaissances spécialisées en technique événementielle, mais aussi sur les applications de studio, de télévision et de diffusion !

L'utilisation du produit en dehors des caractéristiques techniques et des conditions de fonctionnement spécifiées est considérée comme non conforme !
Toute responsabilité pour des dommages corporels et matériels dus à une utilisation non conforme est exclue !

Le produit n'est pas adapté :

- aux personnes (y compris des enfants) ayant des capacités physiques, sensorielles ou intellectuelles limitées ou un manque d'expérience et de connaissances ;
- aux enfants (il doit être interdit aux enfants de jouer avec l'appareil).

CONSIGNES DE SÉCURITÉ POUR UNE UTILISATION DANS DES ESPACES INTÉRIEURS SECS

1. Veuillez lire attentivement ce manuel.
2. Conservez tous les documents d'information et manuels en lieu sûr.
3. Suivez les instructions fournies.
4. N'utilisez l'appareil que de la manière prévue.
5. N'ouvrez pas l'appareil et n'y apportez pas de modifications.

RISQUE D'ÉTOUFFEMENT ! TENIR HORS DE PORTÉE DES ENFANTS ! LE PRODUIT CONTIENT DE PETITES PIÈCES POUVANT ÊTRE AVALÉES AINSI QUE DU MATÉRIEL D'EMBALLAGE POUVANT ÊTRE AVALÉ ! LES SACS EN PLASTIQUE DOIVENT ÊTRE TENUS HORS DE PORTÉE DES ENFANTS !

REMARQUE : Les champs magnétiques puissants peuvent provoquer des bourdonnements. Ne positionnez donc pas le boîtier d'isolation de ligne à proximité de champs magnétiques puissants (p. ex. un transformateur d'alimentation).

**EMBALAJE :**

- Los embalajes se pueden llevar a reciclar a través de las vías de eliminación de residuos y las normativas sobre reciclaje de su país.

**EQUIPO:**

1. Este equipo está sujeto a la Directiva europea sobre residuos de aparatos eléctricos y electrónicos, en su versión actual. Directiva RAEE sobre residuos de aparatos eléctricos y electrónicos. Los equipos usados no deben eliminarse junto con la basura doméstica. El equipo usado debe eliminarse a través de una empresa de eliminación de residuos autorizada o de un sistema municipal de eliminación de residuos. Tenga en cuenta la normativa vigente en su país.

2. Respete todas las leyes vigentes de su país relativas a la eliminación de residuos.

3. Los clientes particulares recibirán información sobre las posibilidades de eliminación respetuosa con el medio ambiente a través del distribuidor que les haya vendido el producto o bien a través de las correspondientes autoridades regionales.

**PILAS Y BATERÍAS :**

1. Las pilas y baterías no deben desecharse con la basura doméstica. Las pilas y las baterías se deben eliminar a través de una empresa de gestión de residuos autorizada o de un sistema municipal de eliminación de residuos.

2. Respete todas las leyes vigentes de su país relativas a la eliminación de residuos.

3. Los clientes particulares recibirán información sobre las posibilidades de eliminación respetuosa con el medio ambiente a través del distribuidor que les haya vendido el producto o bien a través de las correspondientes autoridades regionales.

4. Los equipos con pilas o baterías que no puedan ser retiradas por el usuario deben llevarse a un punto de recogida de aparatos electrónicos.

DECLARACIONES DEL FABRICANTE

Garantía del fabricante y extensión de responsabilidad
Adam Hall GmbH
Adam-Hall-Str. 1
D-61267 Neu-Anspach (Alemania)

Correo electrónico: info@adamhall.com / +49 (0)6081 / 9419-0.

Encontrará las condiciones actuales de la garantía y el texto sobre la extensión de responsabilidad en la siguiente página web:
https://cdn-shop.adamhall.com/media/pdf/Manufacturers-Declarations-PALM-ER_DE_EN_ES_FR.pdf

Para reparaciones, póngase en contacto con su distribuidor.

**Conformidad CE**

Por la presente, Adam Hall GmbH declara que este producto es conforme con las siguientes directivas (en la medida en que sean pertinentes):
Directiva sobre baja tensión (LVD) (2014/35/UE)
Directiva sobre compatibilidad electromagnética (EMC) (2014/30/UE)
Directiva sobre restricciones de la utilización de determinadas sustancias peligrosas en aparatos eléctricos y electrónicos (RoHS) (2011/65/UE)
Directiva sobre equipos radioeléctricos (RED) (2014/53/UE)

Declaración de conformidad CE

Las declaraciones de conformidad para los productos sujetos a las directivas LVD, EMC y RoHS pueden solicitarse a info@adamhall.com
Las declaraciones de conformidad para los productos sujetos a la directiva RED pueden descargarse en www.adamhall.com/compliance/.

USO PREVISTO

Este producto es un equipo para tecnología de eventos, así como para radiodifusión, estudios y televisión. Ha sido desarrollado para el uso profesional en estos sectores. No es apto para el uso doméstico.

Además, este producto está diseñado para ser utilizado exclusivamente por usuarios cualificados con conocimientos especializados sobre tecnología para eventos, radiodifusión, estudios y televisión.

La utilización del producto para aplicaciones más allá de las especificadas en los datos técnicos y en las condiciones de funcionamiento se considera fuera del uso previsto. Queda excluida toda responsabilidad por daños y perjuicios a personas y bienes materiales si se utiliza el producto fuera del uso previsto.

El producto no es adecuado para:

- personas (incluidos niños) con capacidades físicas, sensoriales o mentales reducidas o sin la experiencia y los conocimientos necesarios.
- niños (se debe advertir a los niños que no jueguen con el equipo).

INSTRUCCIONES DE SEGURIDAD PARA USO EN ÁREAS INTERIORES SECAS

1. Leer detenidamente estas instrucciones.
2. Conservar toda la información y las instrucciones en un lugar seguro.
3. Seguir las indicaciones.
4. Utilizar el equipo únicamente de la forma prevista.
5. No abrir el interior del equipo ni modificarlo.

¡PELIGRO DE ASFIXIA! MANTENER EL PRODUCTO FUERA DEL ALCANCE DE LOS NIÑOS. EL PRODUCTO CONTIENE PIEZAS PEQUEÑAS Y MATERIAL DE EMBALAJE QUE PODRÍAN INGERIRSE POR ACCIDENTE. LAS BOLSAS DE PLÁSTICO DEBERÁN CONSERVARSE FUERA DEL ALCANCE DE LOS NIÑOS.

NOTA: Los campos magnéticos intensos pueden provocar zumbidos. Por ello, no coloque la caja de aislamiento de línea cerca de campos magnéticos intensos (un transformador de red, por ejemplo).

ESTE DOCUMENTO PUEDE ESTAR SUJETO A FALLOS DE IMPRESIÓN O ERRORES, ASÍ COMO A MODIFICACIONES TÉCNICAS O DE OTRO TIPO.

**OPAKOWANIE :**

- Opakowania mogą być przekazywane do systemu recyklingu zwykłymi kanałami utylizacji. Opakowania można oddać do recyklingu.

**URZĄDZENIE :**

1. Urządzenie podlega przepisom europejskim Dyrektywa w sprawie zużytego sprzętu elektrycznego i elektronicznego w obowiązującej w danym momencie wersji. Dyrektywa WEEE w sprawie zużytego sprzętu elektrycznego i elektronicznego. Zużytygo sprzętu nie wolno wyrzucać z odpadami z gospodarstwa domowego. Stare urządzenie należy zutylizować w autoryzowanym lub w komunalnym zakładzie utylizacji odpadów. Należy przestrzegać przepisów obowiązujących w danym kraju!
2. Przestrzegać wszystkich przepisów dotyczących usuwania odpadów, obowiązujących w kraju użytkownika.
3. Jako klient prywatny możesz uzyskać informacje na temat możliwości utylizacji przyjaznej dla środowiska od sprzedawcy, u którego zakupiono produkt, lub od odpowiednich władz regionalnych.

**BATERIE I AKUMULATORY :**

1. Baterie i akumulatory nie wolno wyrzucać z odpadami domowymi. Baterie i akumulatory należy utylizować w autoryzowanym lub w komunalnym zakładzie utylizacji odpadów.
2. Przestrzegać wszystkich przepisów dotyczących usuwania odpadów, obowiązujących Prawo i przepisy dotyczące utylizacji.
3. Klient prywatny otrzyma informacje na temat przyjaznej dla środowiska sposobów usunięcia produktu od sprzedawcy, u którego zakupił produkt, lub od odpowiednich władz regionalnych.
4. Urządzenia zawierające baterie lub akumulatory, których użytkownik nie może wyjąć, należy oddać do punktu zbiórki urządzeń elektrycznych.

OSWIADCZENIA PRODUCENTA

Gwarancja producenta i ograniczenie odpowiedzialności
Adam Hall GmbH
Adam-Hall-Str. 1
D-61267 Neu-Anspach
E-mail: info@adamhall.com / +49 (0)6081 / 9419-0.
Nasze aktualne warunki gwarancji oraz informację o ograniczeniu odpowiedzialności można znaleźć na stronie internetowej:
https://cdn-shop.adamhall.com/media/pdf/Manufacturers-Declarations-PALM-ER_DE_EN_ES_FR.pdf

W sprawie serwisu należy skontaktować się z dystrybutorem.

**Znaczenie CE**

Adam Hall GmbH oświadcza niniejszym, że produkt spełnia wymogi następujących dyrektyw (o ile dotyczy):
Dyrektywa niskonapięciowa (2014/35/UE)
Dyrektywa EMC (2014/30/UE)
RoHS (2011/65/UE)
RED (2014/53/UE)

Deklaracja zgodności UE

Deklaracja zgodności dla wyrobów, które podlegają dyrektywom LVD, EMC, RoHS, można zamówić pod adresem info@adamhall.com.
Deklaracje zgodności dla wyrobów podlegających dyrektywie RED można pobrać na stronie www.adamhall.com/compliance/.

OSWIADCZENIE FCC

To urządzenie jest zgodne z częścią 15 przepisów FCC. Obsługa podlega następującym dwóm warunkom:
(1) Urządzenie nie może powodować szkodliwych zakłóceń oraz
(2) Urządzenie musi być odporne na niekorzystny wpływ innych urządzeń, w tym powodowanie nieoczekiwane działanie.

Będzie w druku i pomylki oraz zmiany techniczne zastrzeżone!
UŻYTKOWANIE ZGODNE Z PRZEZNACZENIEM
Produkt jest urządzeniem przydatnym podczas obsługi technicznej imprez, w studiach nagrań, przy produkcji telewizyjnej i podczas transmisji.
Produkt jest przeznaczony do profesjonalnych zastosowań w organizacji imprez – a także w studio nagrań, przy produkcji telewizyjnej oraz transmisji — i nie nadaje się do użytku domowego!
Ponadto może być on używany wyłącznie przez wykwalifikowanych użytkowników posiadających wiedzę w zakresie obsługi technicznej imprez, realizacji nagrań studiowych, produkcji telewizyjnej i transmisji!
Użytkowanie produktu niezgodnie z wyszczególnionymi danymi technicznymi i warunkami eksploatacji uważa się za niezgodne z przeznaczeniem!
Wyłączone jest odpowiedzialność za szkody i obrażenia osób trzecich spowodowane użytkowaniem niezgodnym z przeznaczeniem!
Produkt nie jest przeznaczony dla:
► osób (w tym dzieci) o ograniczonych możliwościach fizycznych, sensorycznych lub umysłowych, a także osób niemających doświadczenia i wiedzy,
► dzieci (należy poinformować dzieci, aby nie bawiły się urządzeniem).

ZASADY BEZPIECZEŃSTWA

1. Należy uważnie przeczytać niniejszą instrukcję.
2. Przechowywać wszystkie instrukcje i informacje w bezpiecznym miejscu.
3. Przestrzegać zaleceń.
4. Używać urządzenia tylko zgodnie z przeznaczeniem.
5. Nie otwierać urządzenia ani nie modyfikować go.

NIEBEZPIECZEŃSTWO UDUŚNIENIA PRZECHOWYWAĆ W MIEJSCU NIEDOSTĘPNYM DLA DZIECI! PRODUKT ZAWIERA DROBNE CZĘŚCI I MATERIAŁY OPAKOWANOWE, KTÓRE MOGĄ ZOSTAĆ POKNIĘTEI WORKI PLASTIKOWE PRZECHOWYWAĆ W MIEJSCU NIEDOSTĘPNYM DLA DZIECI! PRZECHOWYWAĆ POZA ZASIĘGIEM DZIECI!

WPROWADZENIE

Drukarkanatory wzmacniacz izolacyjny (izolator liniowy). Wyposażony w wejścia i wyjścia typu cinch izolator liniowy enz jest specjalnie zaprojektowany do podłączania notesów i kart dźwiękowych do konsoli mikserskich itp. Za pomocą przelącznika Ground Lift do rozłączenia uzemiaenia od wejść i wyjść można eliminować pętle zwarcione i innezakłócenia, które mogą być spowodowane np. przez komputery.

ESTE DOCUMENTO PUEDE ESTAR SUJETO A FALLOS DE IMPRESIÓN O ERRORES, ASÍ COMO A MODIFICACIONES TÉCNICAS O DE OTRO TIPO.

CON RISERVA DI ERRORI DI STAMPA E REFUSI NONCHÉ DI MODIFICHE TECNICHE O DI ALTRO TIPO.

SOUS RÉSERVE DE FAUTES D'IMPRESSION ET D'ERREURS, AINSI QUE DE MODIFICATIONS TECHNIQUES OU AUTRES !